

Modüler Pişirme Ekipmanları 900XP Soğutmalı cihaz altı tezgah, 2 çekmeceli

SIRA # _____

MODEL # _____

ADI # _____

SIS # _____

AIA # _____



391602 (E9TTAECOMIN)

Endüstriyel Soğutmalı cihaz
altı tezgah, 2
çekmeceli, +10/-2°C,
otomatik defrost-R290

Ana Özellikler

- Ünite diğer setüstü 900XP modellerinin altına da monte edilir.
- Et, balık ve süt ürünlerini depolamak için -2°C ile +10°C arasında ayarlanabilen ısı aralığı.
- Fanlı hava sirkülasyonu hem eşit ısı dağılımı sağlar hem de kabini hızla soğutur.
- Kondens suyu otomatik olarak buharlaştırılır. Bu amaçla kondens kabının içinde bir ısıtıcı bulunur.
- Gastronorm uyumlu.
- Pişirme bloğunun içine modüler kurulum için tasarlandı.

Konstruksiyon

- Yüksek hijyen standartlarına uygun Scotch Brite yüzey sonlandırmaya sahip paslanmaz çelik konstruksiyon.
- Çalışma koşullarına uygun entegre kompresör.
- Tüm komponentlere cihazın ön tarafından ulaşılır.
- Ünite, paslanmaz çelikten 150 mm yükseklik ayarlı ayaklarla birlikte teslim edilir. Ayaklar 250 mm'ye kadar uzatılabilir.

Sürdürülebilirlik



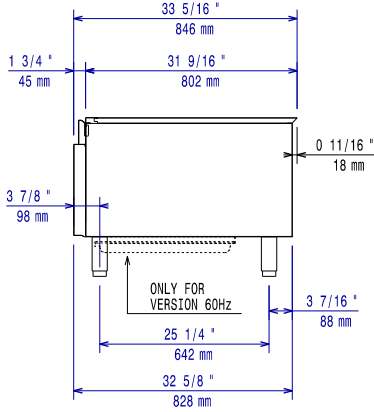
- CFC ve HCFC içermez (ekolojik soğutucu gaz: R290).

Opsiyonel Aksesuarlar

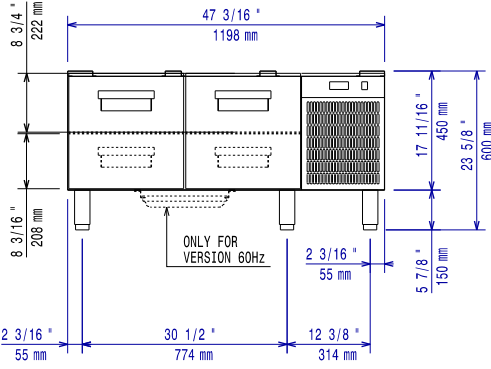
- Flanşlı ayak kiti - 700&900XP PNC 206136
- Beton baza için ön tekmelik - 1200 mm - 700&900XP PNC 206151
- Ön tekmelik - 1200 mm - 700&900XP PNC 206178
- Arka panel (700/900XP) - 1200 mm PNC 206376
- Tekerlek monte etmek için alt suport kiti PNC 206430
- Kit 6 wheels - 3 swivelling with brake UK PNC 206432

Onay: _____

Ön

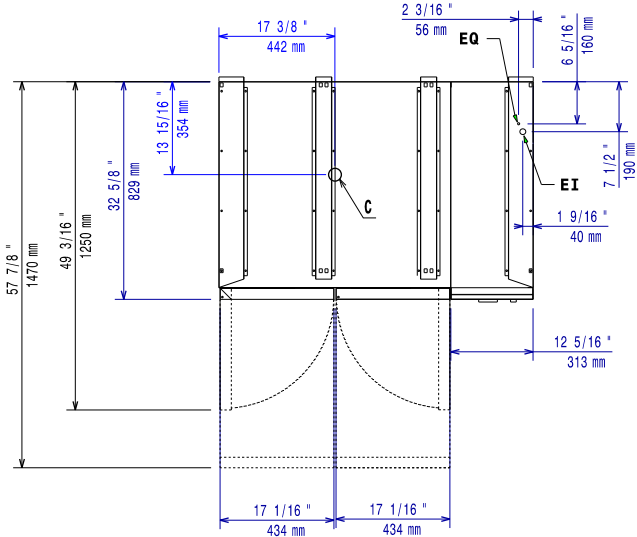


Yan



EI = Elektrik bağlantısı

Üst



Elektrik:

Voltaj:	220-230 V/1N ph/50 Hz
Elektrik gücü max:	0.44 kW
Toplam Watt:	0.44 kW

Temel bilgiler:

Dış boyutlar, Genişlik:	1200 mm
Dış boyutlar, Derinlik:	830 mm
Dış boyutlar, Yükseklik:	600 mm
Net ağırlık:	114 kg
Ambalajlı ağırlık:	119 kg
Ambalaj yüksekliği:	830 mm
Ambalaj genişliği:	1060 mm
Ambalaj derinliği:	1300 mm
Ambalajlı hacim:	1.14 m ³
Brüt kapasite:	140 Lt

Soğutma verileri:

Kompresör gücü:

Sürdürülebilirlik

Soğutucu gaz tipi:	R290
Soğutucu gaz ağırlığı:	85 g